

技术特性



孚安特
一次锂电池

CP204440 3.0V

参考型号:

电性能

电池存放期1年内的标准值

- 标称容量 500mAh
(在1.0mA, +25°C, 1.8V终止电压时的放电容量)
- 标称电压 3.0V
- 最大持续放电电流 45mA
(25°C放电到1.8V, 达到标称容量50%)
- 最大脉冲放电电流 150mA
15秒, 到1.8V
(25°C, 1mA, 放电深度为50%)
- 存储 最高为30°C
- 工作温度范围 -20~+60°C
- 质量 约6.2g

主要特性

- 稳定的高工作电压
- 低自放电率(20°C时年自放电率低于2%)
- 气密性保证
- 满足IEC86-4安全标准
- 无运输限制

UL认证
(文件号 MH46165)

主要应用

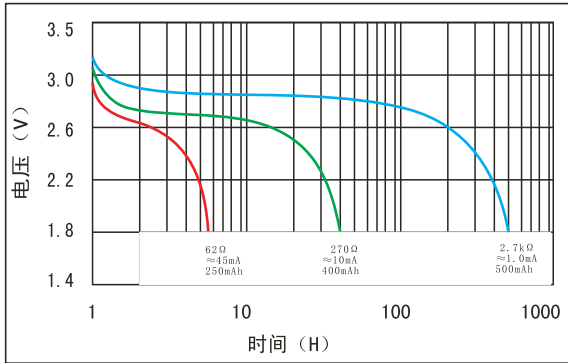
- 有源电子标签
- 警报\安全设备
- 烟雾侦测
- 记忆后备电源
- 实时时钟
- 专业电子设备
- 医疗设备
-

警告

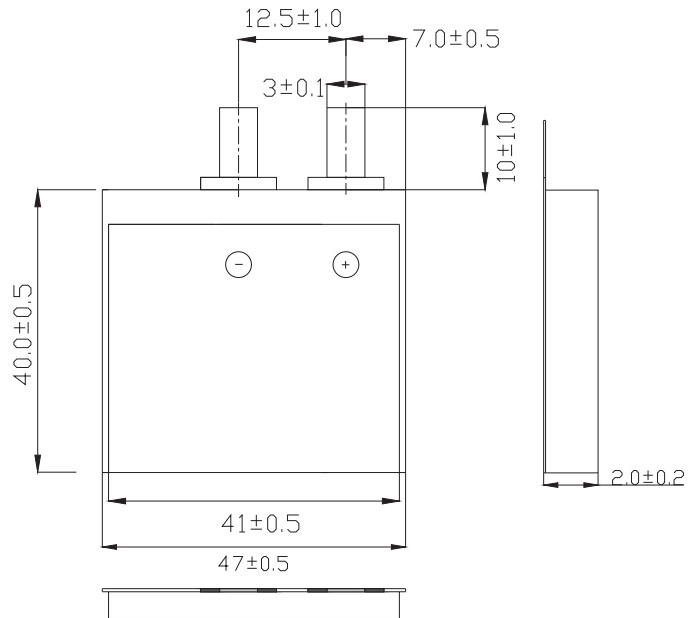
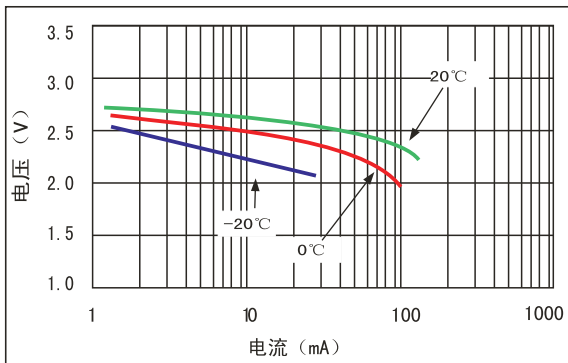
请勿充电、撞击、拆卸、浸入水中或加热超过80°C, 否则可能引起爆炸、燃烧和有害物质泄漏。
失效电池不可随意丢弃, 建议深埋处理。

注: 文中数据仅供参考, 不作电池性能的担保, 正式产品质量于购货合同中由供需双方确认。

25°C放电特性



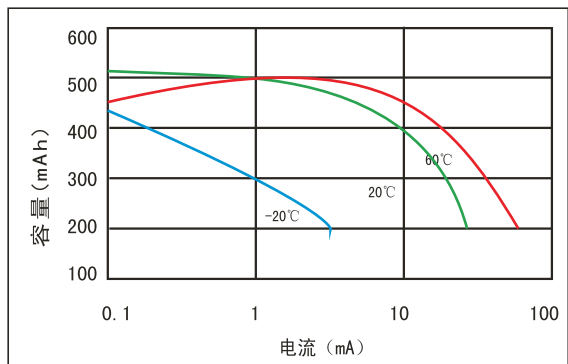
电压、电流与温度关系曲线



注：
尺寸单位：mm

特殊极端样式可按用户要求订做

容量、电流及温度关系曲线



存储特性

